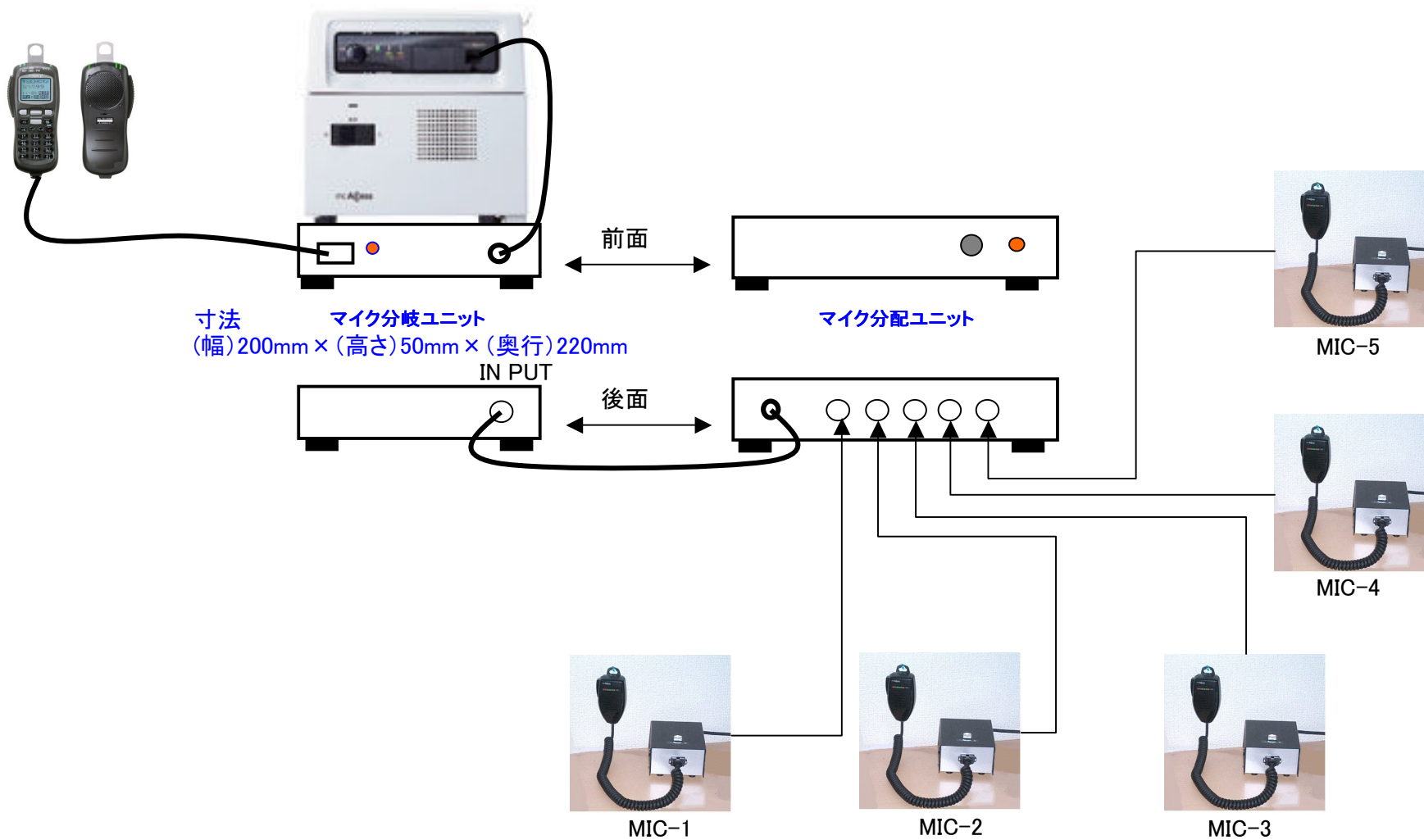


# 接 続 図

未来にアクセス エムシーアクセス

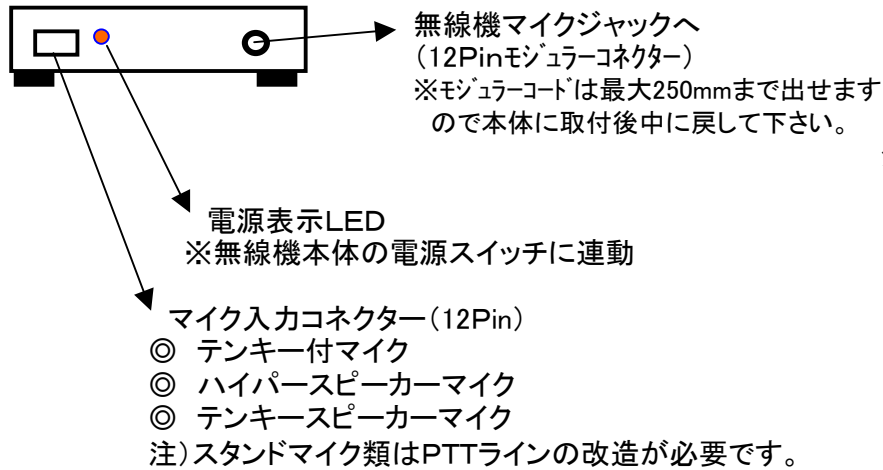


有限会社 中央電子サービス

# 説明書 NO-1

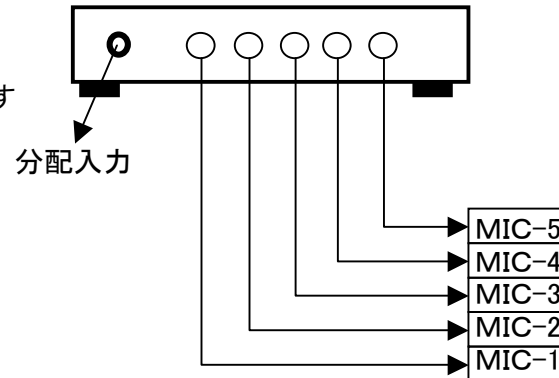
## 分岐ユニット

寸法  
(幅) 200mm × (高さ) 50mm × (奥行) 220mm



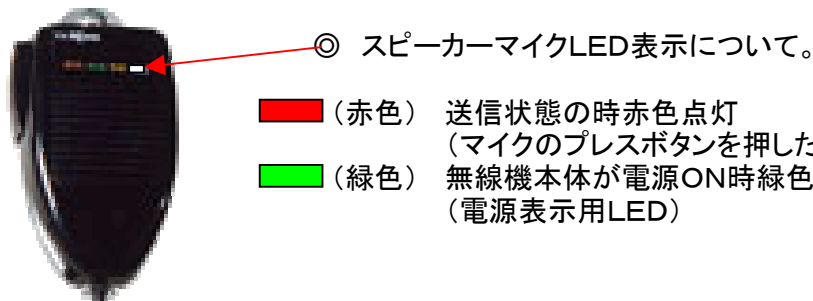
## 分配ユニット

寸法  
(幅) 250mm × (高さ) 50mm × (奥行) 170mm



※上記の分配ユニットに使用できるマイクは下記の通りです。

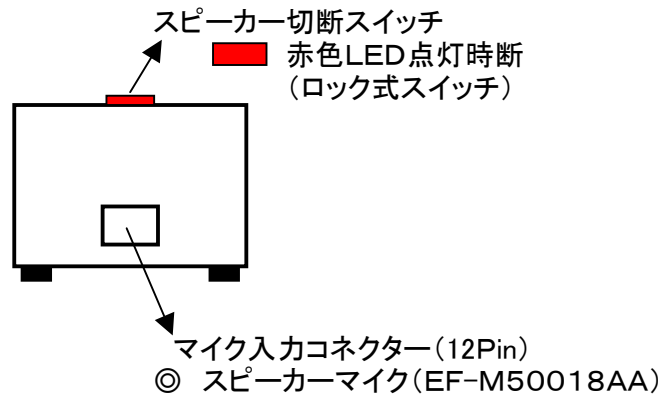
- ◎ スピーカーマイク (EF-M50018AA)
  - ◎ 標準スタンドマイク (EF-M50024AA) ※改造が必要
- 注): 指定以外のマイクは使用しないようにして下さい。**



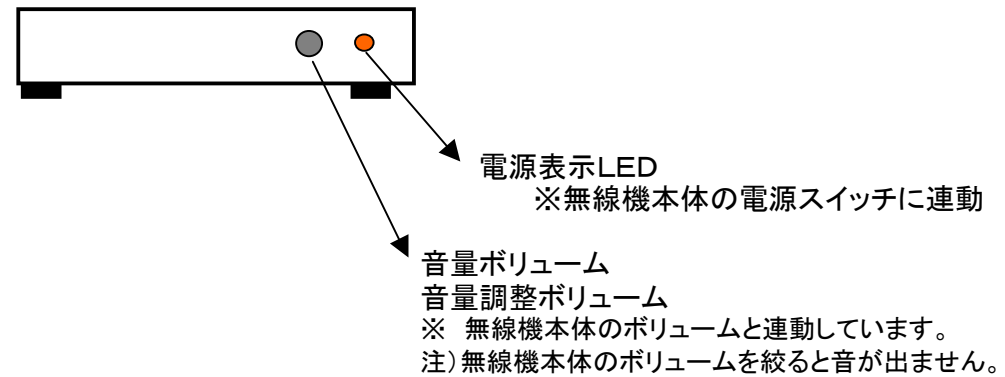
# 説明書 NO-2

## 端末ユニット(前面)

寸法  
(幅)100mm × (高さ)60mm × (奥行)120mm



## 分配ユニット(前面)

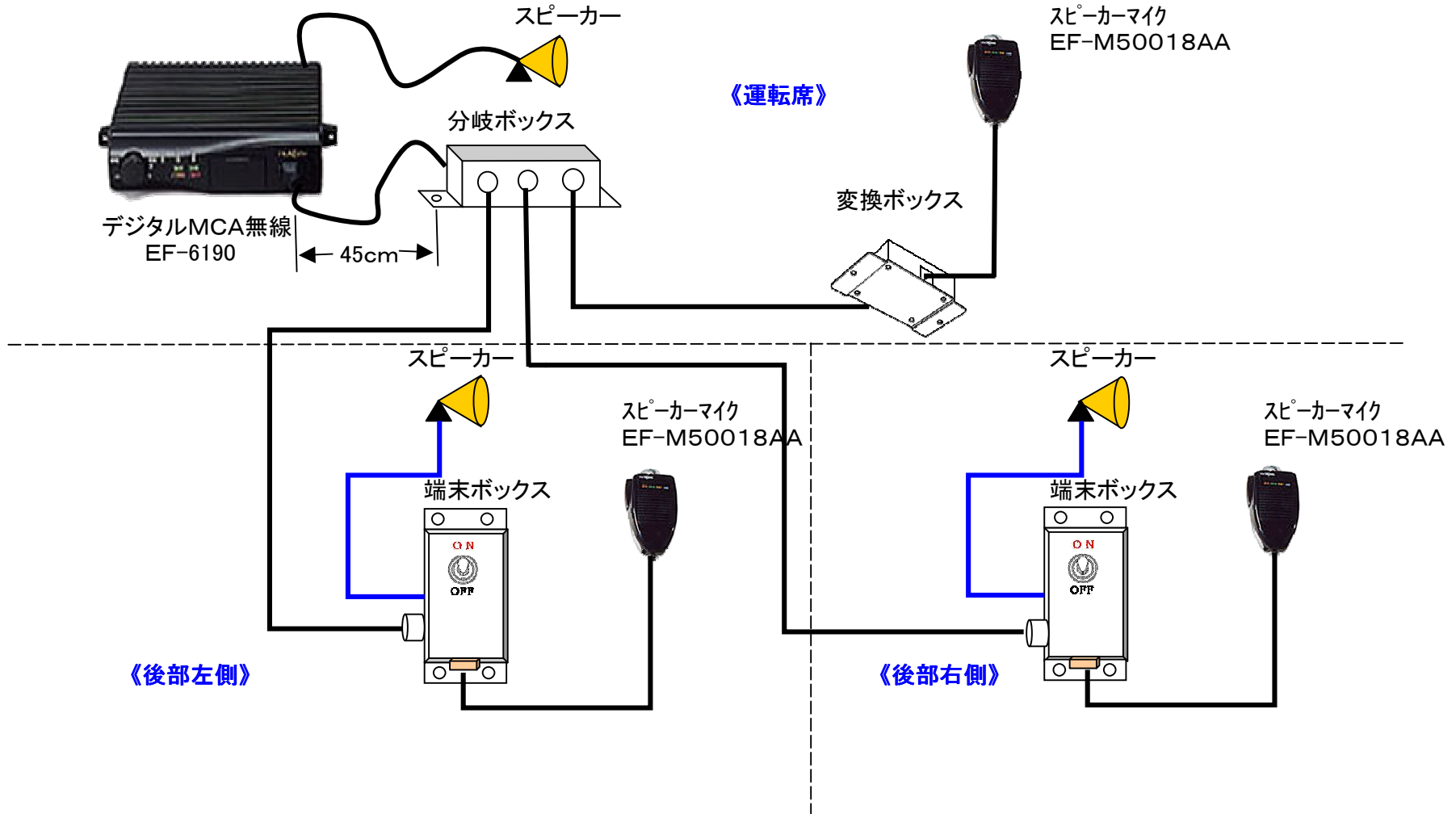


# デジタルMCA無線車載用マイク分岐装置

株式会社 アクセス エムシーアクセス



平成20年4月9日



- (1) 分岐ボックス 寸法: W70×D107×H40  
無線機よりのマイク端子を使い運転席と後部の2分配器  
価格: ¥50,000
- (2) 変換ボックス 寸法: W44×D69×H30  
分岐ボックスより来た信号をモジュラー12Pのジャックに変換  
価格: ¥10,000
- (3) 端末ボックス 寸法: W54×D84×H35  
分岐ボックス(運転席)より来た信号を受ける。  
スイッチ動作: スピーカーの音を切断  
使用マイク: EF-M50018AA  
価格: ¥25,000

組み合わせ表		
(1:1)	1+2+3	¥85,000
	運転席+後部操作器(1ヶ所)	
(1:2)	1+2+3(2個)	¥110,000
	運転席+後部操作器(左右)	

**注1) マイク、スピーカーは含みません。**